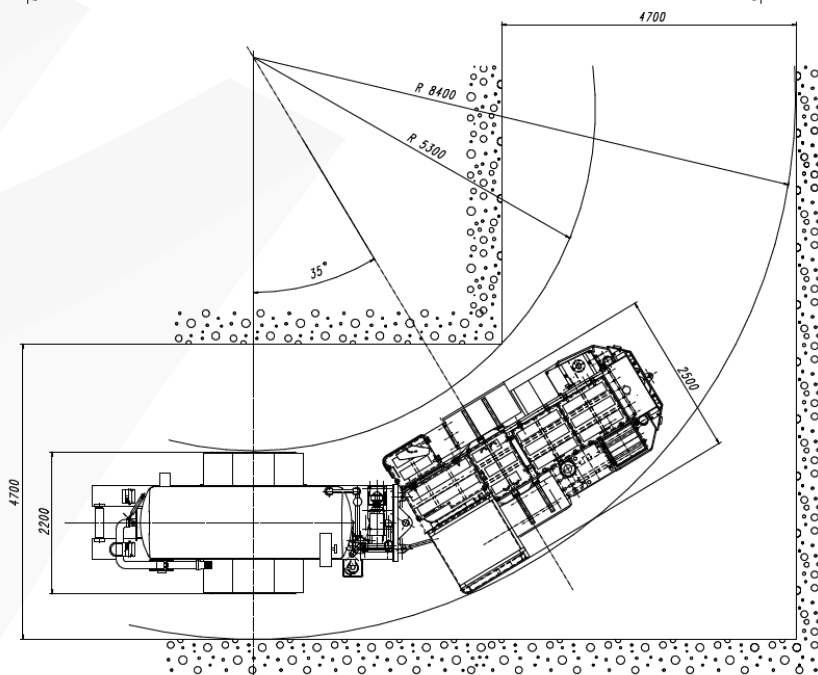
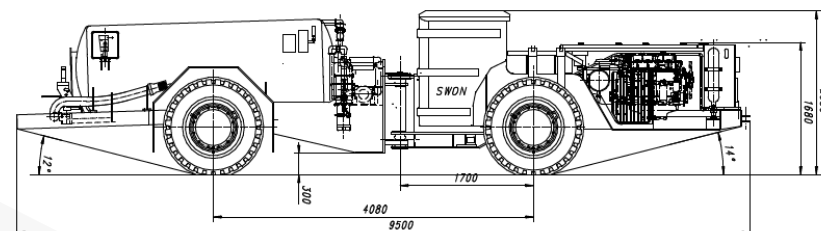


KGHM ZANAM

SAMOJEZDNY WÓZ ODWADNIAJĄCY SWON



Długość:	9 500 mm
Szerokość:	2 500 mm
Wysokość:	2 050 mm
Masa całkowita:	12 900 kg
Pojemność zbiornika: wody	3 000 dm ³
Moc silnika: spalinowego	86 kW
Prędkość jazdy:	I bieg 4,0 km/h
(przód/tył)	II bieg 9,0 km/h
	III bieg 18,0 km/h