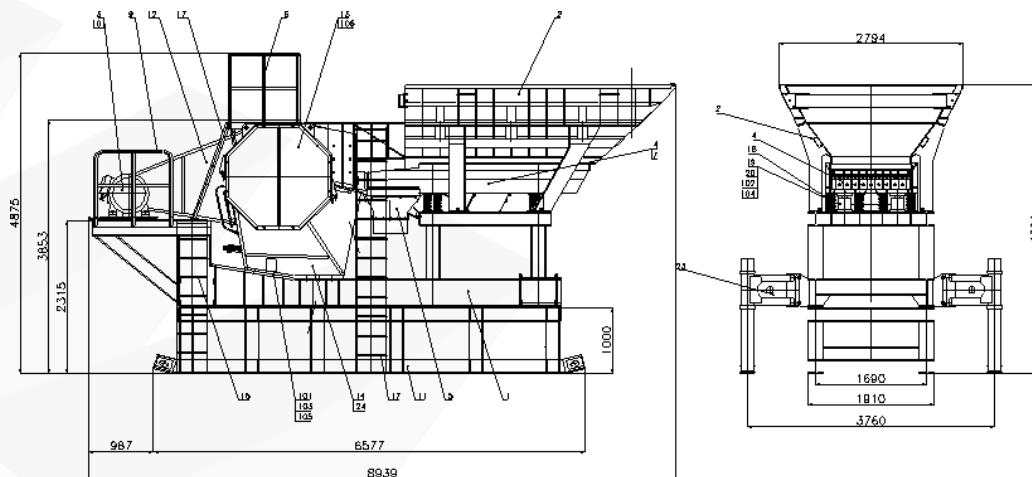


КГНМ ZANAM

ЩЕЧЕЧНЫЕ ДРОБИЛЬНЫЕ КОМПЛЕКСЫ KDSn 130/75E



Технические характеристики

Привод:	электрическое для всех подузлов
Производительность:	до 110 м ³ /ч (кирпичный бой) до 70 м ³ /ч (гранит)
Макс. размер саживо:	650 мм
Диапазон регуляции зазора:	40 ÷ 155 мм
Масса:	31,5 т
Мощность ДВС при 1490 обр/мин:	160 кВт