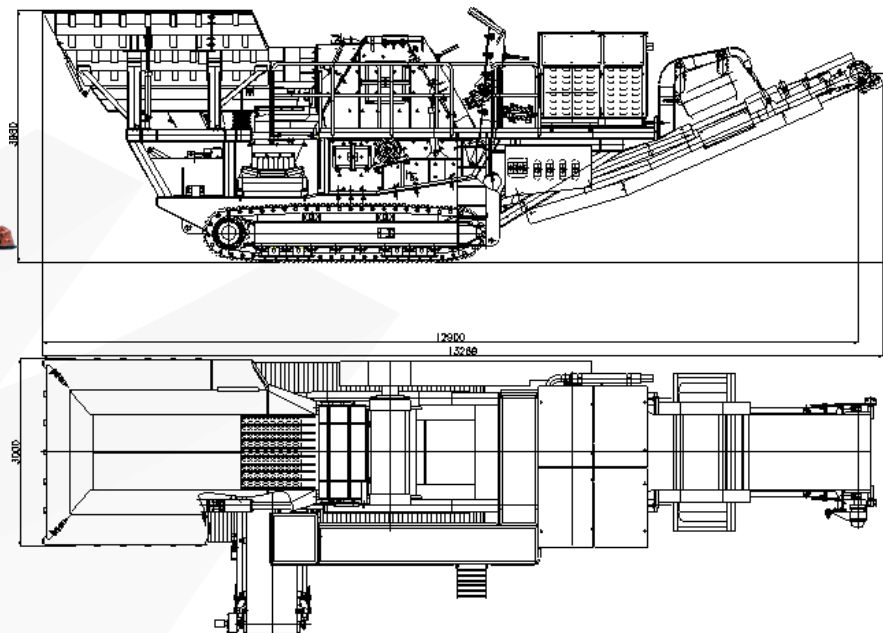


КГНМ ZANAM

УДАРНЫЕ ДРОБИЛЬНЫЕ КОМПЛЕКСЫ НА ГУСЕНИЧНОМ ХОДУ ZKDUh 120/130



Технические характеристики

Привод дробящего модуля:	классический (Гидрокинетическое сцепление)
Производительность:	до 110 м ³ /ч (кирпичный бой) до 70 м ³ /ч (гранит)
Макс. размер саживо:	700 мм
Степень дробления:	1:10 ÷ 1:50
Масса:	45 т
Мощность ДВС при 2100 обр/мин:	294 кВт