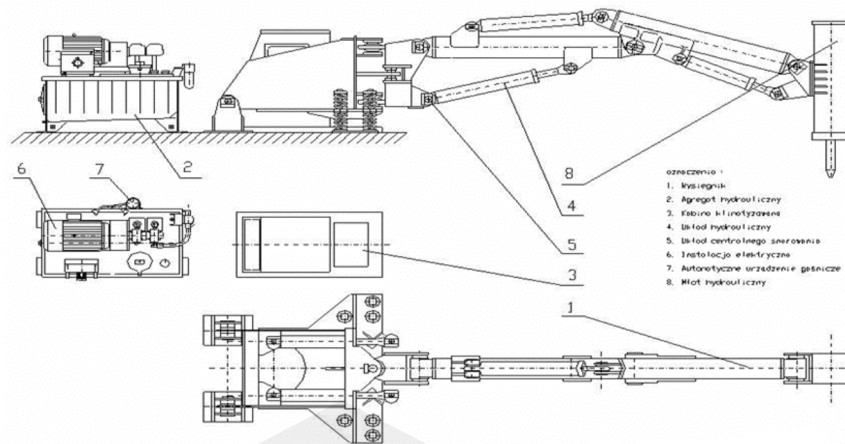


# KGHM ZANAM

## URZĄDZENIE DO ROZBIJANIA BRYŁ TYPU URB/Klim



### PARAMETRY WYROBISKA

Wysokość min. 5,0 m

Szerokość min. 6,0 m

Długość min. 10,0 m

### DANE TECHNICZNE URZĄDZENIA URB

Zasięg wysięgnika\* 4 700 mm

\*młot w położeniu pionowym

Kąt skrętu wysięgnika  $\pm 40^\circ$

Masa całkowita ok. 7 000 kg

### PARAMETRY MŁOTA HYDRAULICZNEGO

Energia uderu (przedział) 400 J ÷ 1 900 J

Ciśnienie pracy (przedział) 10 MPa ÷ 17 MPa

Przepływ oleju (przedział) 20 l/min. ÷ 120 l/min.