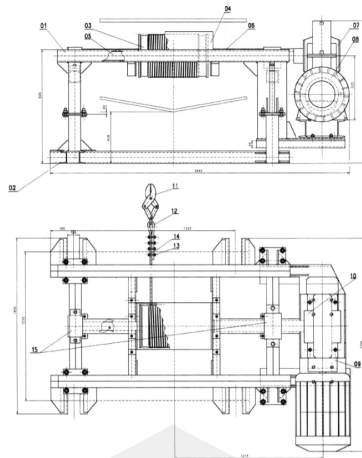


KGHM ZANAM

WYCIĄGARKA TAŚMY WT/22/03



ZESTAW NAPĘDOWY

Moc silnika 22 kW

Napięcie zasilacza 500 V

Obroty synchroniczne 1 000 obr./min

Moment wyj. reduktora 4 124 Nm

LINA

Nom. oblicz. siła zrywająca 172,5 kN

Siła obwodowa na bębnie 23,4 kN

Współcz. bezpieczeństwa 7,4

Ilość warst liny 1

Średnica liny 16 mm

Pojemność bębna 25 m