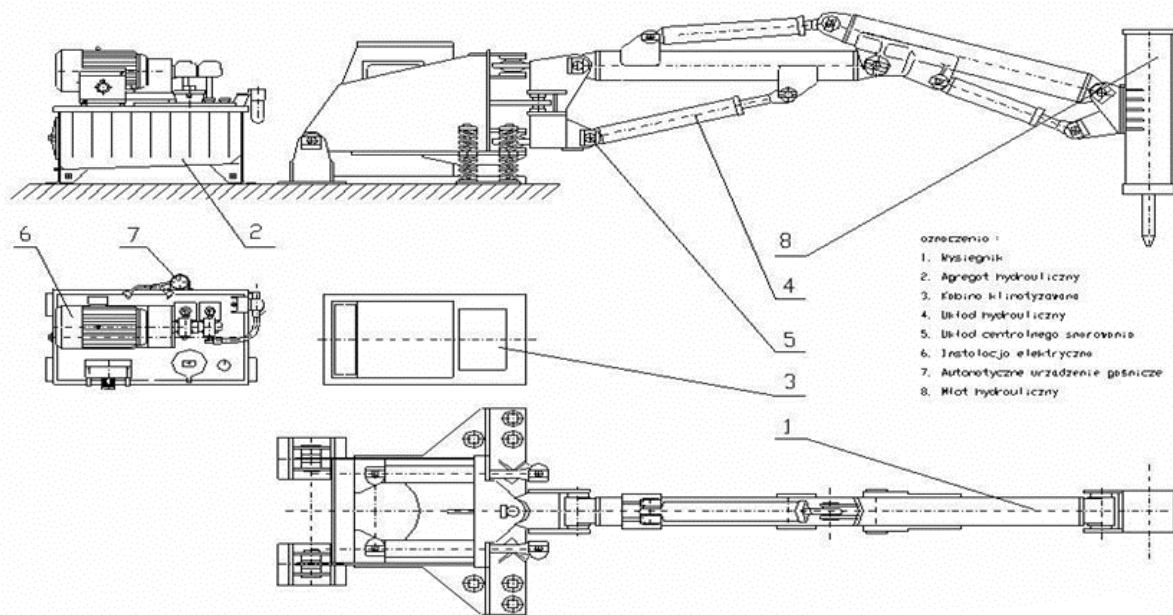


# Urządzenie do rozbijania brył typu URB/Klim



- oznaczenia :
1. Wysięgnik
  2. Agregat hydrauliczny
  3. Kabina klimatyzowana
  4. Układ hydrauliczny
  5. Układ centralnego smarowania
  6. Instalacja elektryczna
  7. Automatyczne urządzenie gaśnicze
  8. Młot hydrauliczny

## Parametry wyrobiska

Wysokość	min. 5,0 mb
Szerokość	min. 6,0 mb

## Dane techniczne urządzenia URB/Klim

Zasięg wysięgnika (młot w położeniu pionowym)	4 700 mm
Kąt skrętu wysięgnika	$\pm 40^\circ$
Masa całkowita	7 000 kg

## Parametry młota hydraulicznego (dopuszczalne parametry młota)

Energia uderu (przedział)	400 J ÷ 1900 J
Ciśnienie pracy (przedział)	10 MPa ÷ 17 MPa
Przepływ oleju (przedział)	20 l/min ÷ 120 l/min

## Młot hydrauliczny (wersja podstawowa)

Typ	IMI 600
Przepływ oleju	75 - 110 l/min

## Parametry układu hydraulicznego

<b>Agregat hydrauliczny</b>	
Medium	HLP-10 (zima)
Pojemność zbiornika	500 l
Napięcie zasilania	500 V
Moc silnika	30 kW
<b>Układ hydrauliczny wysięgnika</b>	
Ciśnienie nominalne	17 MPa
Cylinder hydrauliczny	typu CHB2

## Automatyczne urządzenie gaśnicze

Typ	AUG-12
Gaśnica	GP-12

## Układ centralnego smarowania

Producent	Lincoln (zamiennie Vogel)
-----------	---------------------------