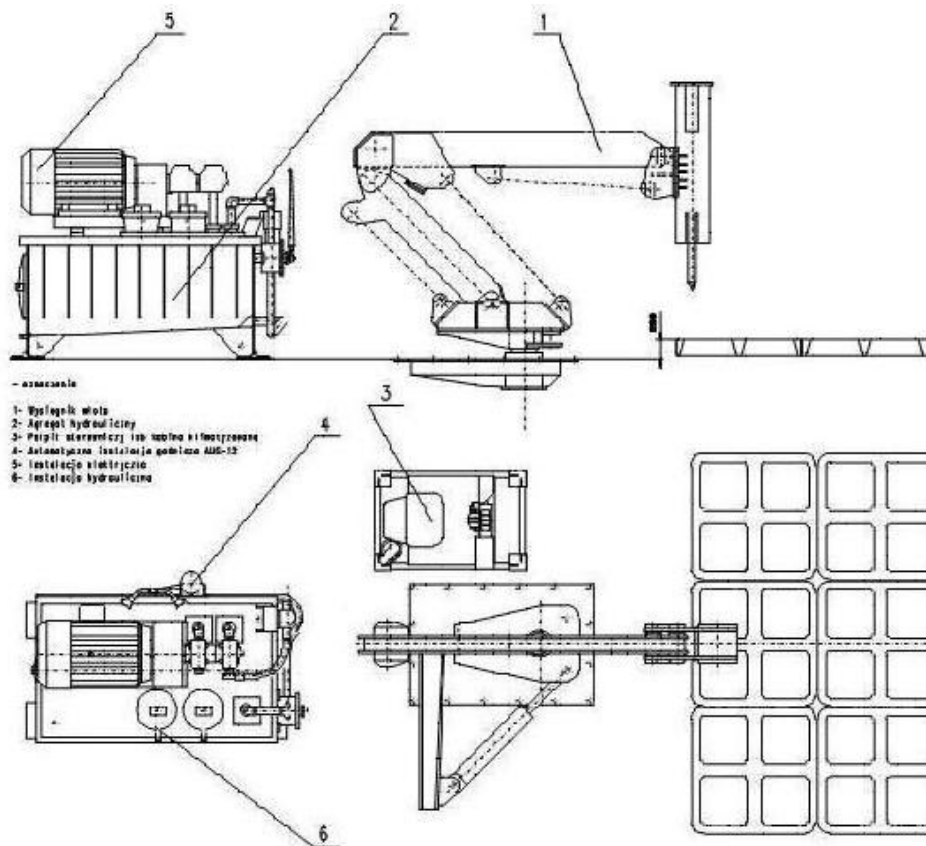


# Urządzenie do rozbijania brył typu URB/NPR-4



## Parametry wyrobiska

Wysokość	min. 3,0 mb
Szerokość	min. 6,0 mb

## Dane techniczne urządzenia URB/NPR-4

Zasięg wysięgnika (młot w położeniu pionowym)	6 000 mm
Kąt skreću wysięgnika	$\pm 39^\circ$
Masa całkowita	ok. 5 000 kg

## Parametry młota hydraulicznego (dopuszczalne parametry młota)

Energia udu (przedział)	400 J ÷ 1900 J
Ciśnienie pracy (przedział)	10 MPa ÷ 17 MPa
Przepływ oleju (przedział)	20 l/min ÷ 120 l/min

## Młot hydrauliczny (wersja podstawowa)

Typ	IMI 600
Przepływ oleju	75-110 l/min

## Parametry układu hydraulicznego

<b>Agregat hydrauliczny</b>	
Medium	HLP-10 (zima)
Pojemność zbiornika	500 litrów
Napięcie zasilania	500 V
Moc silnika	30 kW
<b>Układ hydrauliczny wysięgnika</b>	
Ciśnienie nominalne	14 MPa
Cylinder hydrauliczny	typu CHB2

## Automatyczne urządzenie gaśnicze

Typ	AUG-12
Gaśnica	GP-12

## Układ centralnego smarowania

Producent	Lincoln (zamiennie Vogel)
-----------	---------------------------