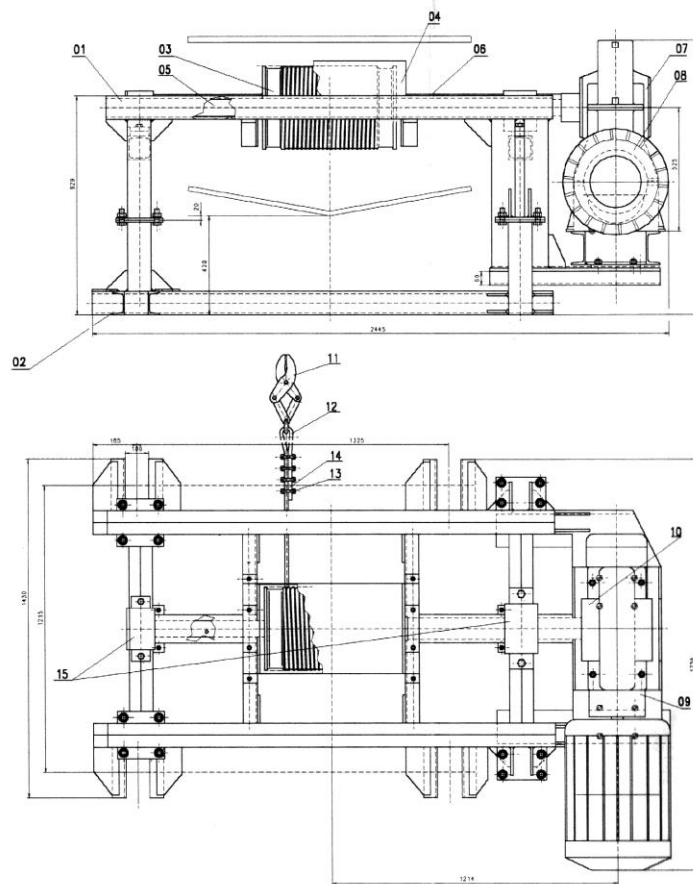


Wyciągarka taśmy WT/22/03



- 01. Rama górna
- 02. Rama dolna
- 03. Beben linowy
- 04. Osłona bębna
- 05. Wał napędowy
- 06. Osłona walu
- 07. Przekładnia ślimakowa
- 08. Silnik elektryczny
- 09. Sprzęgło
- 10. Hamulec Hzg
- 11. Klamra
- 12. Kausza 16
- 13. Zacisk linowy 16
- 14. Lina #16
- 15. Łożysko

Zestaw napędowy

Producent przekładni	DFM Zanam-Legmet
Moc silnika	22 kW
Napięcie zasilania	500 V
Obroty synchroniczne	1 000 obr./min
Moment wyjściowy reduktora	4 124 Nm

Lina

Nom. obliczeniowa siła zrywająca	172,5 kN
Siła obwodowa na bębnie	23,4 kN
Współczynnik bezpieczeństwa	7,4
Ilość warstw liny	1
Średnica liny	16 mm
Pojemność bębna	25 m

Klamra

Typ klamry do zrywania okładek taśmy	595-1329
--------------------------------------	----------