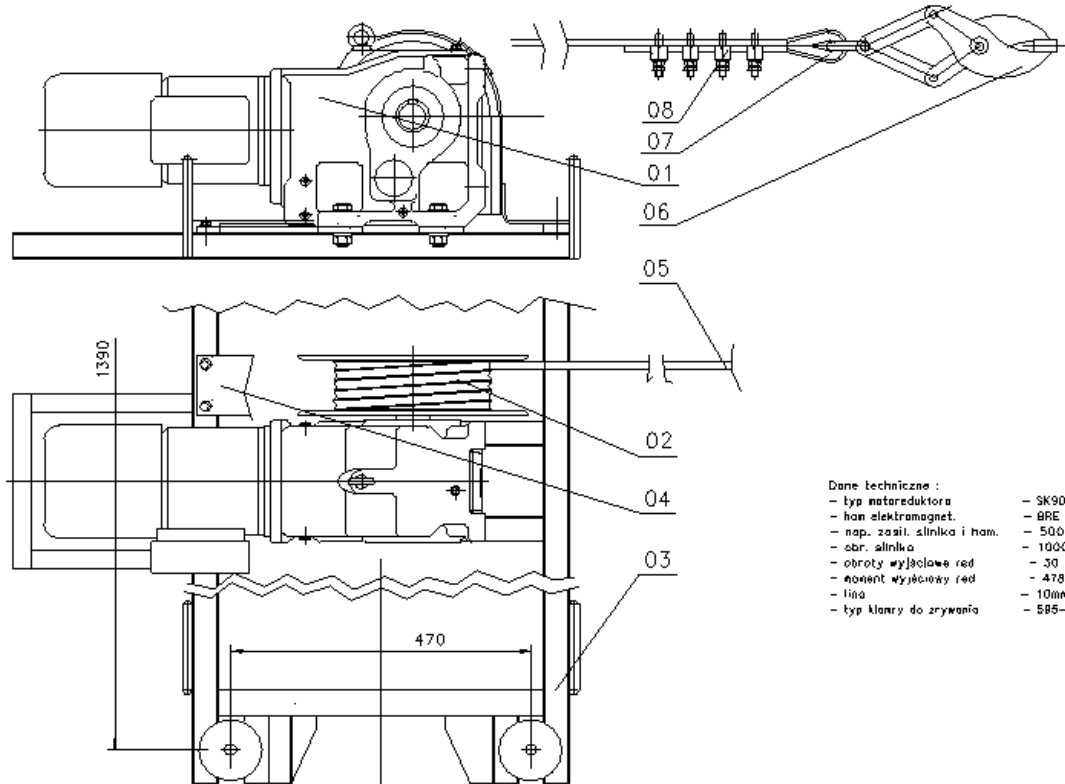


# Zrywarka taśmy ZT/2/01



Dane techniczne :

- typ motoreduktora	- SK9032.1-90L BRE 20
- ham elektromagnetycz.	- BRE 20 - 20 Nm
- nap. zasil. szlinka i ham.	- 500 V
- obr. silnika	- 1000 obr./min
- obroty wyjściowe red.	- 30 obr./min
- moment wyjściowy red.	- 478 Nm
- lina	- 10mm , długość 10m
- typ klamry do zrywania	- 585-1329 . PIP-TOPOL

## Zestaw napędowy

Typ motoreduktora	SK 9032.1-90L/4 (BRE 20 SOSP BSPSO)
Producent	NORD
Moc silnika	1,5 kW
Napięcie zasilania	500 V
Obroty synchroniczne	1 000 obr./min
Hamulec elektromagnetyczny	BRE 20 500 V
Producent	NORD
Moment hamowania	20 Nm
Obr. wyjściowe reduktora	30 obr./min
Moment wyjściowy reduktora	478 Nm

## Lina

Typ (wg PN-69/M-80208)	T6x37+A <sub>0</sub> -Zn-n-II-g-180
Nom. obliczeniowa siła zrywająca	62,2 kN
Siła obwodowa na 1 warstwie	5,37 kN
Współczynnik bezpieczeństwa	11,6
Ilość warstw liny	3
Średnica liny	10 mm
Pojemność bębna	10 m

## Klamra

Typ klamry do zrywania okładek taśmy	595-1329
Producent	TIP-TOPOL