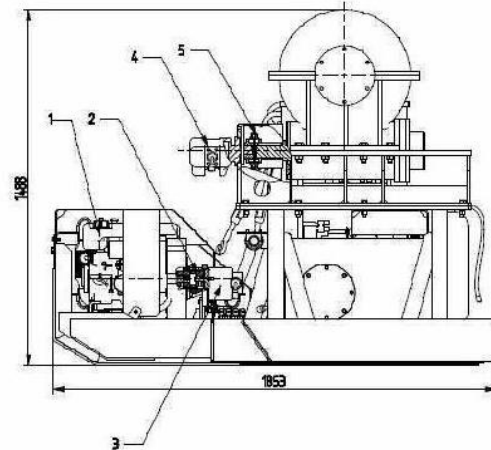
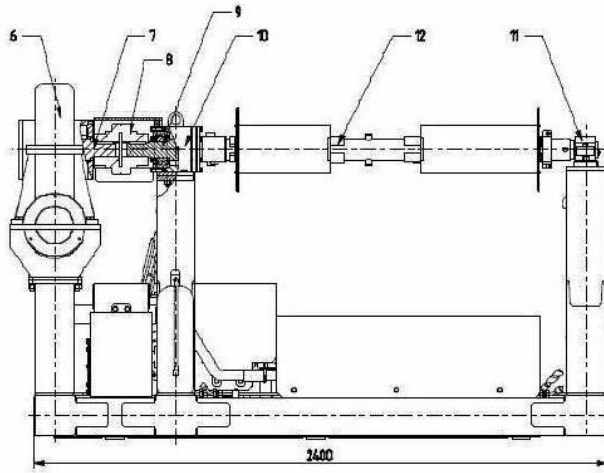


Zwijarka taśmy ZWT/02S



- 1 - silnik spalinowy wysokopiętny
- 2 - sprzęgło jednowłtkowe
- 3 - pompa hydrauliczna
- 4 - silnik hydrauliczny
- 5 - sprzęgło elastyczne I
- 6 - przekładnia ślimakowa
- 7 - wał napędowy
- 8 - sprzęgło zębate
- 9 - wałek pośredni
- 10 - oprawa łożyska kulkowego
- 11 - oprawa łożyska ślizgowego
- 12 - wrzeciono (2 kpl.)

Parametry układu zasilania

Silnik spalinowy wysokopiętny	
Typ	43 F
Moc	11 kW
Chłodzenie	powietrzem
Silnik hydrauliczny	
Max moc na wyjściu	23 kW
Geometryczna objętość robocza	70,5 cm ³
Obroty wyjściowe	400 obr./min
Pompa hydrauliczna	
Geometryczna objętość robocza	14,6 cm ³
Ciśnienie robocze	12 MPa
Typ przewodów hydraulicznych	Parker
	Manuli

Przekładnia ślimakowa

Obroty wyjściowe na wrzecionie	ok. 8 obr./min
--------------------------------	----------------

Pojemność zwijarki

Szerokość zwijanej taśmy	max. B1200
Max. długość zwijanej taśmy	do 140 m Uwaga: masa zwiniętej taśmy wraz ze zwijarką nie może przekraczać wagi 4 Mg (masa zwijarki – 1 900 kg)