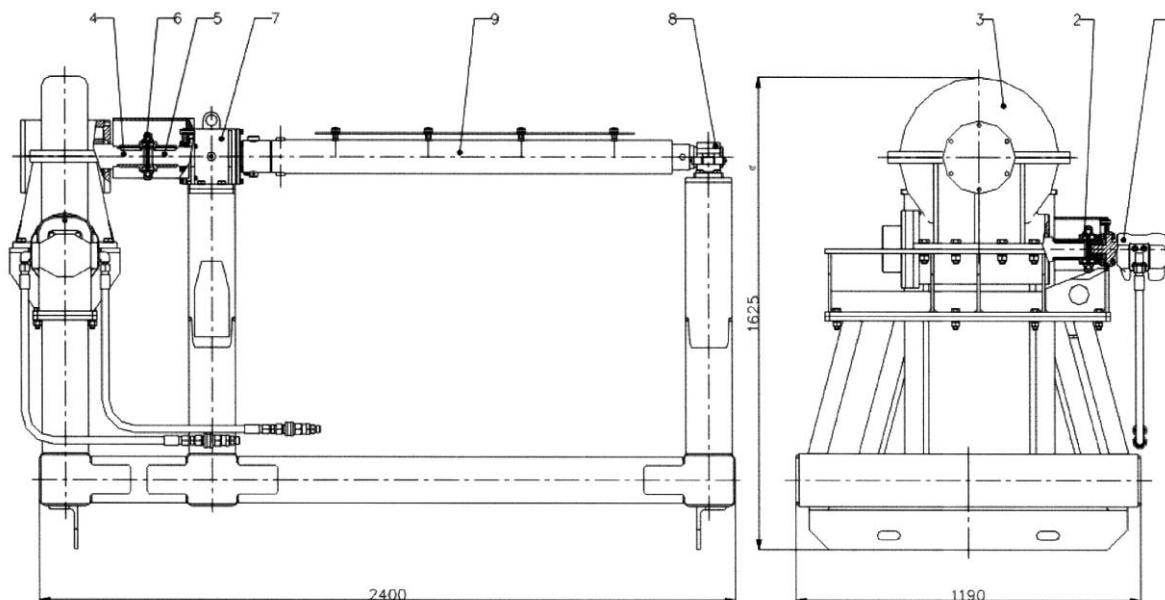


Zwijarka taśmy ZWT/01



- | | |
|--------------------------|------------------------------|
| 1. Silnik hydrauliczny | 6. Wał pośredni |
| 2. Sprzęgło elastyczne I | 7. Oprawa łożysk tocznych |
| 3. Przekładnia ślimakowa | 8. Oprawa łożyska ślizgowego |
| 4. Wał napędowy | 9. Wrzeciono |
| 5. Sprzęgło | |

Parametry układu zasilania

Silnik hydrauliczny	
Max moc na wyjściu	65 kW
Geometryczna objętość robocza	210 cm ³
Obroty wyjściowe	400 obr./min
Pompa hydrauliczna – zasilana z układu ładowarki	
Geometryczna objętość robocza	14,6 cm ³
Ciśnienie robocze	12 MPa
Typ przewodów hydraulicznych	Parker
	Manuli

Przekładnia ślimakowa

Obroty wyjściowe na wrzecionie	ok. 8 obr./min
--------------------------------	----------------

Pojemność zwijarki

Max. długość zwijanej taśmy	do 100 m
Szerokość zwijanej taśmy	max. B1200