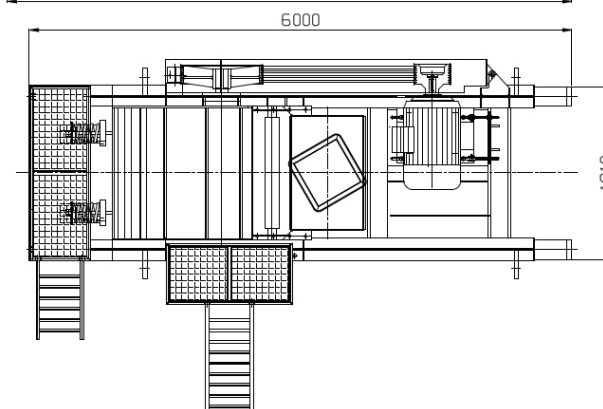
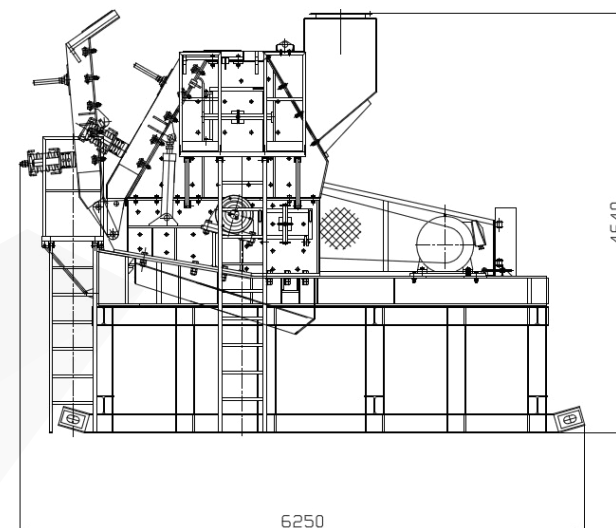
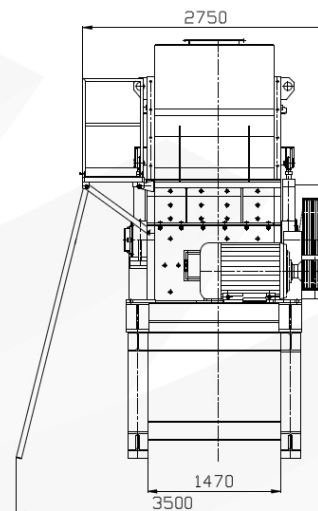


KGHM ZANAM

UDAROWY ZESTAW KRUSZĄCY KDU 120/130E



Dane techniczne

Napęd:	elektryczny wszystkich zespołów
Wydajność:	do 110 m ³ /h (gruz) do 70 m ³ /h (granit)
Maksymalny wymiar nadawy:	700 mm
Stopień rozdrobnienia:	1:10 ÷ 1:50
Masa:	22,1 Mg
Moc silnika elektrycznego przy n=1490 RPM:	160 kW