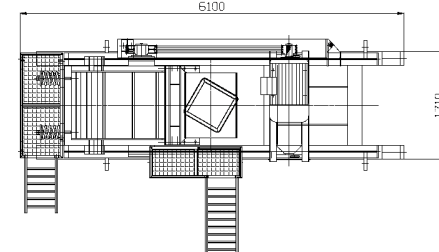
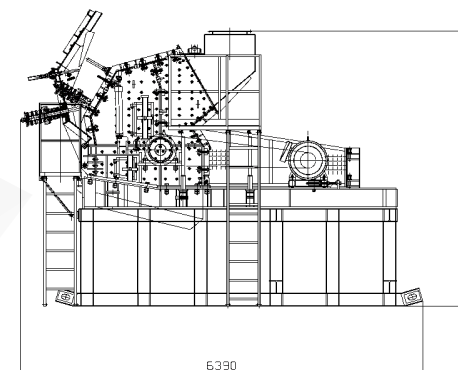
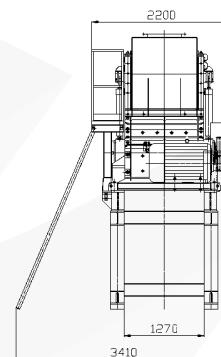


KGHM ZANAM

UDAROWY ZESTAW KRUSZĄCY KMU 100/110



Dane techniczne

Napęd:	elektryczny wszystkich zespołów
Wydajność:	do 70 m ³ /h
Maksymalny wymiar nadawy:	500 mm
Stopień rozdrobnienia:	1:10 ÷ 1:50
Masa:	16,8 Mg
Moc silnika elektrycznego przy n=1490 RPM:	90/110 kW