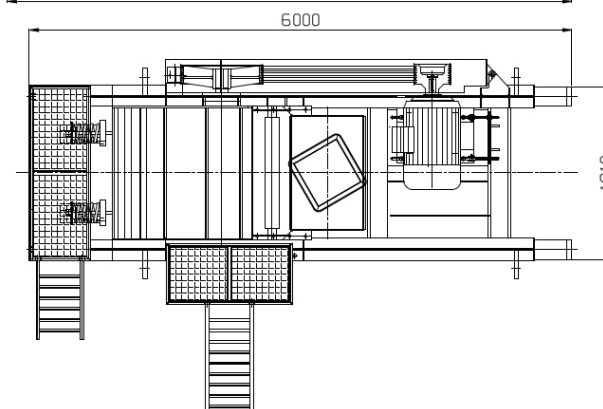
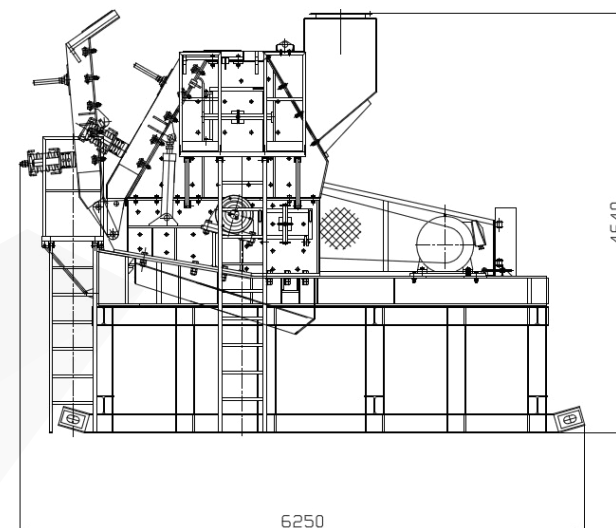
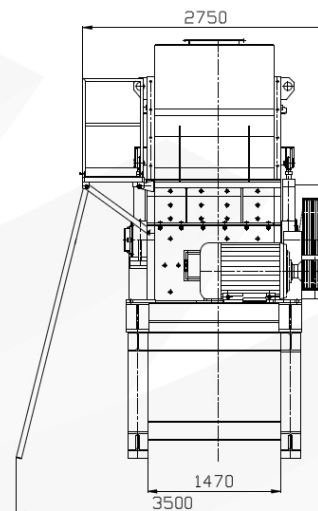


КГНМ ZANAM

УДАРНЫЕ ДРОБИЛЬНЫЕ КОМПЛЕКСЫ KDU 120/130E



Технические характеристики

Привод:	электрическое для всех подузлов
Производительность:	до 110 м ³ /ч (кирпичный бой) до 70 м ³ /ч (гранит)
Макс. размер саживо:	700 мм
Степень дробления:	1:10 ÷ 1:50
Масса:	22,1 т
Мощность ДВС при 1490 обр/мин:	160 кВт