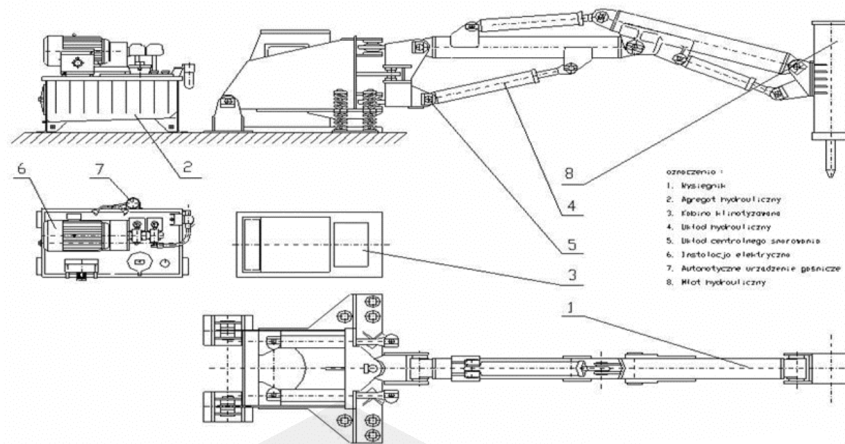


КГНМ ZANAM

БУТОБОИ ТИПА URB/Klim



Параметры выработки

Высота мин. 5,0 м

Ширина мин. 6,0 м

Длина мин. 10,0 м

Технические данные устройства URB

Радиус действия стрелы* 4 700 мм

*молоток в вертикальном положении

Угол поворота стрелы $\pm 40^\circ$

Общая масса около 7 000 кг

Параметры гидравлического молота

Энергия удара (в диапазоне) 400 Дж ÷ 1 900 Дж

Рабочее давление (в диапазоне) 10 МПа ÷ 17 МПа

Поток масла (в диапазоне) 20 л/мин. ÷ 120 л/мин.