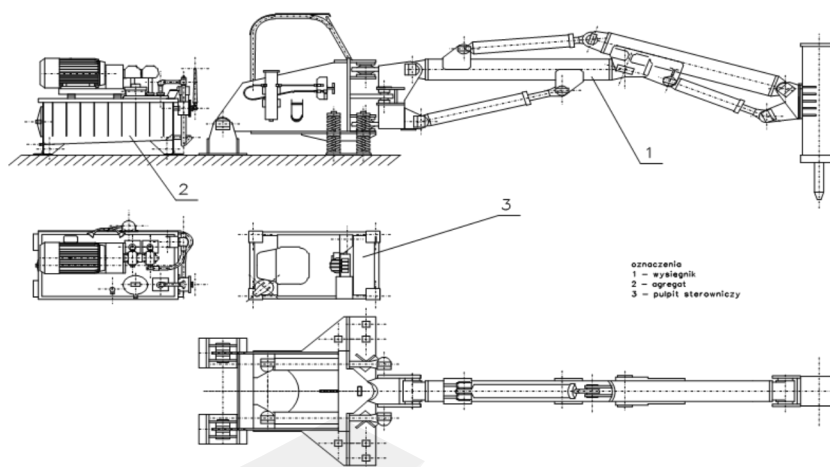


КГНМ ZANAM

БУТОБОИ ТИПА URB/ZS-1R



Параметры выработки

Высота	мин. 5,0 м
Ширина	мин. 6,0 м
Длина	мин. 10,0 м

Технические данные устройства URB

Радиус действия стрелы* <small>*молоток в вертикальном положении</small>	4 700 мм
Угол поворота стрелы	±40°
Общая масса	около 7 000 кг

Параметры гидравлического молота

Энергия удара (в диапазоне)	400 Дж ÷ 1 900 Дж
Рабочее давление (в диапазоне)	10 МПа ÷ 17 МПа
Поток масла (в диапазоне)	20 л/мин. ÷ 120 л/мин.