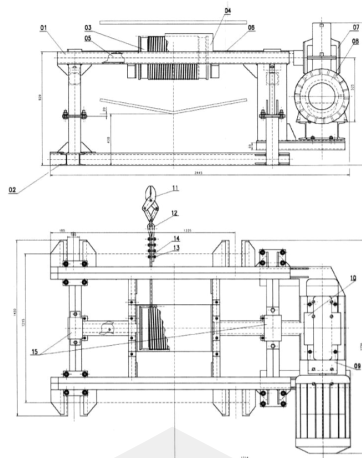


# KGHM ZANAM

## МАШИНА ВЫТЯГИВАНИЯ ЛЕНТЫ WT/22/03



- 01. Rama górna
- 02. Rama dolna
- 03. Biegnący linowy
- 04. Działo bębna
- 05. Rol napędowy
- 06. Osłona wstę
- 07. Przekładnia ślimakowa
- 08. Ślink elektryczny
- 09. Sprzęgło
- 10. Łożysko łoż
- 11. Kłosa
- 12. Kłosa 16
- 13. Zaciśnik linowy 16
- 14. Lin 16
- 15. Łatyka

### ПРИВОДНАЯ СИСТЕМА

Мощность двигателя	22 кВт
Напряжение питания	500 В
Синхронная скорость	1 000 об./мин.
Выходной момент редуктора	4124 Н*м

### ТРОС

Номинальная расчётная сила разрыва	172,5 кН
Касательная сила на барабане	23,4 кН
Коэффициент безопасности	7,4
Количество слоёв троса	1
Диаметр троса	16 мм
Ёмкость барабана	25 м