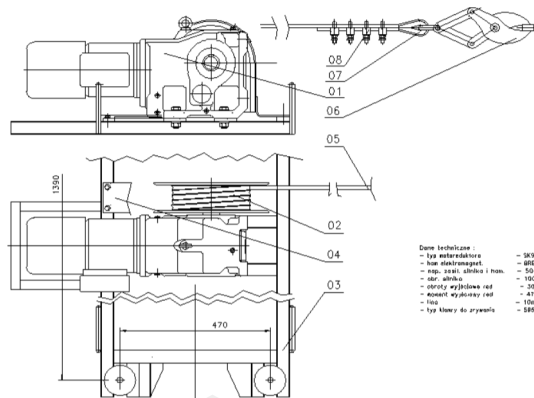


KGHM ZANAM

BELT RIPPER ZT/2/01



Dane techniczne:
- typ silnika elektrycznego: - SIK3021-50, 400V, 20
- typ elektromagnetycznej hamulki: - BRE 20 - 500 V
- napięcie znamionowe: - 500 V
- prędkość obrotowa: - 1000 obr./min
- moment wyjściowy: - 478 Nm
- moment hamujący: - 20 Nm
- typ koła: - 100mm, 400mm, 1000mm
- typ koła do przemieszczania: - 200-1000, 400-1000

DRIVE UNIT

Motor power	1,5 kW
Voltage	500 V
Synchronic rotations	1 000 rpm
Reducer's output torque	478 Nm
Elektromagnetic brake	BRE 20 500 V
Braking torque	20 Nm

ROPE

Nominal ripping force	62,2 kN
Peripheral power on 1. layer	5,37 kN
Safety ratio	11,6
Number of rope layers	3
Diameter of rope	10 mm
Drum capacity	10 m