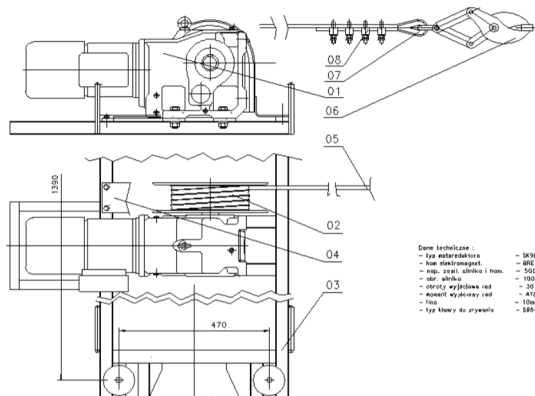


# KGHM ZANAM

## МАШИНА ДЛЯ СРЫВА ЛЕНТЫ ZT/2/01



Dane techniczne:  
- typ reduktora - SK3021-50, 40C 20  
- typ elektromotora - 40C 20 - 20 Nm  
- napięcie zasilania i napięcie - 500 V  
- prędkość obrotowa i prędkość - 1000 obr./min  
- prędkość wyślizgu - 20 obr./min  
- moment wyślizgu - 470 Nm  
- taca - 10mm, stal AISI 304  
- typ ławy do przycinania - 280-1231, 600-1500C

### ПРИВОДНАЯ СИСТЕМА

Мощность двигателя	1,5 кВт
Напряжение питания	500 В
Синхронная скорость	1 000 об./мин.
Выходной момент редуктора	478 Н*м
Электромагнитный тормоз	BRE 20 500 В
Тормозной момент	20 Н*м

### ТРОС

Номинальная расчётная сила разрыва	62,2 кН
Касательная сила на барабане	5,37 кН
Коэффициент безопасности	11,6
Количество слоёв троса	3
Диаметр троса	10 mm
Ёмкость барабана	10 м