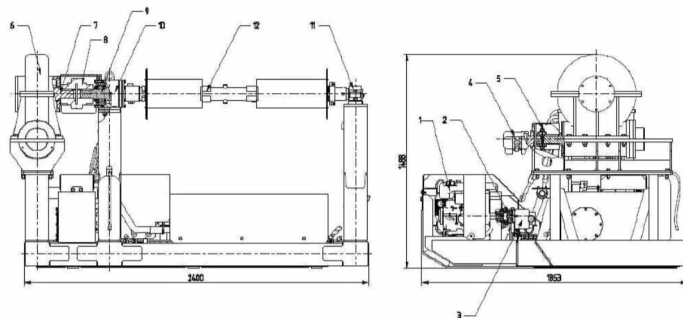


KGHM ZANAM

МАШИНА ДЛЯ СМАТЫВАНИЯ ЛЕНТЫ ZWT/02S



- 1 - silnik spaliniowy wysokopreżny
- 2 - sprzętło jednokładkowe
- 3 - pompa hydrauliczna
- 4 - silnik hydrauliczny
- 5 - sprzętło elastyczne I
- 6 - przekładnia ślimakowa
- 7 - wał napędowy
- 8 - sprzętło zębate
- 9 - wałek pośredni
- 10 - oprawa tożyska kulowego
- 11 - oprawa tożyska ślizgowego
- 12 - wrzeciono (2 kół)

ГИДРАВЛИЧЕСКИЙ ДВИГАТЕЛЬ

Макс. мощность на выходе 23 кВт

Геометрический рабочий объем 70,5 см³

Выходная скорость вращения 400 об./мин.

ГИДРАВЛИЧЕСКИЙ НАСОС

Геометрический рабочий объем 14,6 см³

Рабочее давление 12 МПа

ЁМКОСТЬ МАШИНЫ ДЛЯ СМАТЫВАНИЯ

Макс. длина сматываемой ленты до 140 м

Ширина сматываемой ленты макс. В1200