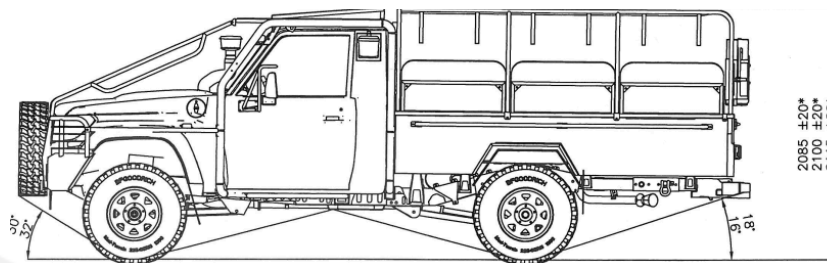


# KGHM ZANAM

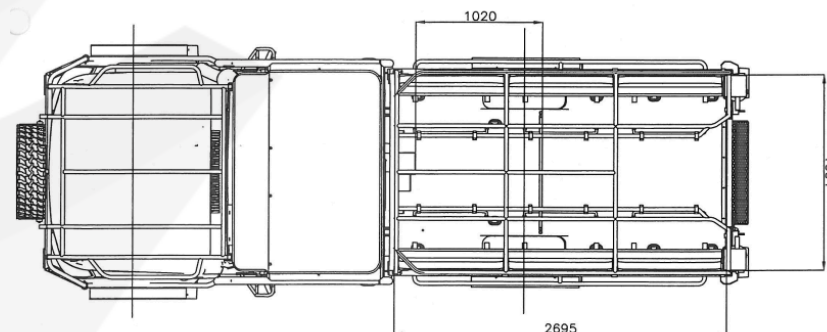
## SAMOJEZDNY WÓZ TRANSPORTOWY ZANPER T14



Długość:	6 000 mm
Szerokość:	2 100 mm
Wysokość:	1 900/2 100 mm
Masa całkowita:	4 700 kg
Ładowność:	1 200 kg
Liczba miejsc:	13 + 1
Moc silnika elektrycznego:	120 kW/140 kW
Pojemność baterii:	54 kWh
Zasięg:	80 km do 140 km
Czas ładowania:	do 90 min
Prześwit:	210/240 mm
Wersja:	otwarta lub zamknięta



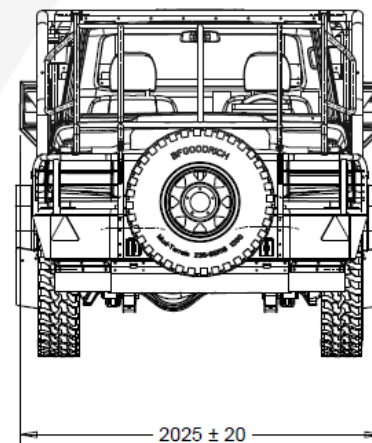
40ZF S11Z  
40ZF 011Z  
40ZF 580Z



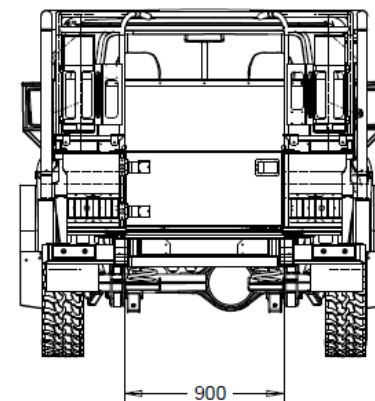
1020

1804

2695



2025 ± 20



900